

# Gummipuffer

GuK Technische Gummi und Kunststoffe GmbH  
Buckower Chaussee 69 - 70  
12277 Berlin

Telefon (030) 72 39 29 - 0  
Telefax (030) 72 39 29 99

E-Mail: [info@guk-berlin.de](mailto:info@guk-berlin.de)  
Internet: [www.guk.de](http://www.guk.de)

# Gummipuffer für Fahrzeuge, Rampen, Überlade- & Wechselbrücken



## ■ Gummipuffer

- aus **Neugummi** oder vulkanisiertem **Recycling-Gummi**
- ideal zum Anfahren an **Laderampen & Überladebrücken**
- passend für fast **90% aller Standard-Überladebrücken**, z.B. Caema, Dyna-Seal, Flexion, Hafa, Koch, Loading, Nani, Trepel und viele andere
- **hervorragende Schonung** von LKW, Wechselbrücken und Gebäuden
- sehr **robust** und **stoßdämpfend**
- Qualitätsprodukte in **Erstausrüsterqualität**
- preiswert und **wirtschaftlich**
- für jeden Anwender **leicht austauschbar**

■ Die **technischen Maße** und **Zeichnungen** entnehmen Sie bitte den nachfolgenden Seiten; weitere **Sondermaße** sind auf Anfrage erhältlich. Fragen Sie uns - wir beraten Sie gerne.

## ■ Umrüsten auf große Rampenpuffer? - Kein Problem!

Viele Überladebrücken sind mit zu kleinen Puffern ausgerüstet, können den ständigen Überbelastungen nicht standhalten und müssen sehr schnell wegen Beschädigung ausgetauscht werden.

Wir bieten eine **dauerhafte, einfache und kostengünstige Alternative** an: Sie rüsten um auf größere Rampenpuffer (z.B. Bulli-B 500 x 250 x 140 mm). Unsere **verzinkte** oder **grundierte Anschraubplatte** (mit Schraubenset) bzw. **Anschweisplatte** wird einfach auf die vorhandene Grundplatte aufgeschraubt bzw. angeschweisst. Wir benötigen von Ihnen nur das Maß mit der Bohrung der jetzigen Grundplatte und die Gewindegröße (M 10 bis M 14). Anschließend kann der große Puffer mit den mitgelieferten Bolzen angeschraubt werden.

Leicht anzubringen - **schnell fix und fertig** - sofort einsetzbar.

**Beachtenswert ist der Komplettpreis: weniger als 300,00 Euro**  
für 2 Stück Rampenpuffer Bulli-B mit 2 Stück Anschraubplatten inkl. Schraubenset.



# Gummipuffer für Fahrzeuge, Rampen, Überlade- & Wechselbrücken

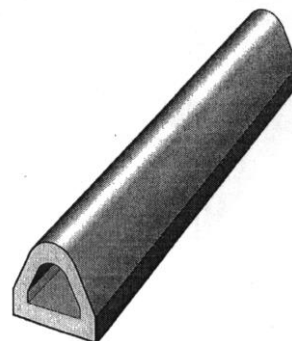
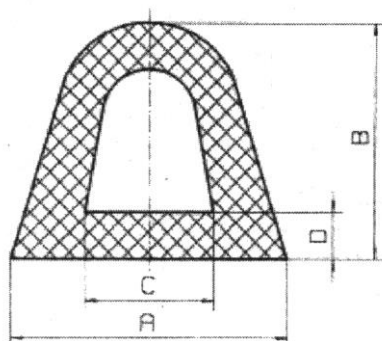
Bezeichnung	Größe	Lochanzahl	Ausführung
<b>N-Puffer</b>	200 x 52 x 60 mm	2	mit einvulkanisierten verzinkten Stahlscheiben
<b>N-Puffer</b>	200 x 52 x 80 mm	2	mit einvulkanisierten verzinkten Stahlscheiben
<b>N-Puffer</b>	300 x 52 x 60 mm	3	mit einvulkanisierten verzinkten Stahlscheiben
<b>N-Puffer</b>	300 x 52 x 80 mm	3	mit einvulkanisierten verzinkten Stahlscheiben
<b>N-Puffer</b>	315 x 35 x 60 mm	3	mit einvulkanisierten verzinkten Stahlscheiben

# Gummipuffer für Fahrzeuge, Rampen, Überlade- & Wechselbrücken

Bezeichnung	Größe	Lochanzahl	Ausführung
<b>N-Puffer</b>	400 x 52 x 60 mm	3	mit einvulkanisierten verzinkten Stahlscheiben
<b>N-Puffer</b>	400 x 52 x 80 mm	3	mit einvulkanisierten verzinkten Stahlscheiben

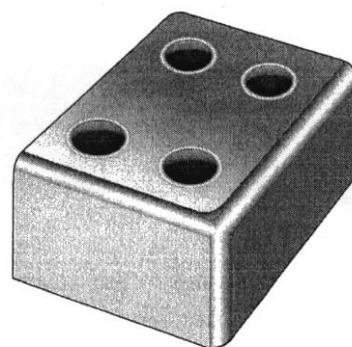
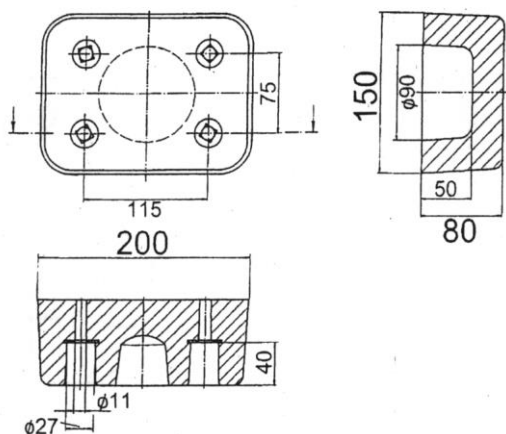
# Gummipuffer für Fahrzeuge, Rampen, Überlade- & Wechselbrücken

Bezeichnung	Größe	Ausführung	Anwendungsbereich
<b>Delta-Profil 04</b>	A: 40 mm B: 22 mm Länge: 5 od. 20 lfm.	Hohlprofil; vulkanisierter EPDM-Neugummi	Anfahrerschutz
<b>Delta-Profil 06</b>	A: 60 mm B: 53 mm Länge: 2,6 od. 5 lfm.	Hohlprofil; vulkanisierter EPDM-Neugummi	Anfahrerschutz, Fahrzeugbau, Nutzfahrzeuge
<b>Delta-Profil 08</b>	A: 80 mm B: 70 mm Länge: 5 lfm.	Hohlprofil; vulkanisierter EPDM-Neugummi	Nutzfahrzeuge, Rampenschutz, Überlade- u. Wechselbrücken
<b>Delta-Profil 11</b>	A: 110 mm B: 97 mm Länge: 2,6 od. 5 lfm.	Hohlprofil; vulkanisierter EPDM-Neugummi	Nutzfahrzeuge, Rampenschutz, Überlade- u. Wechselbrücken



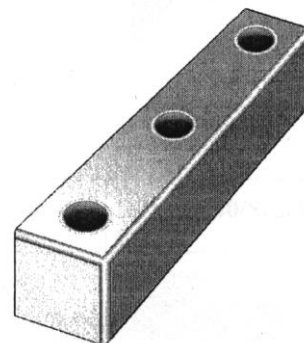
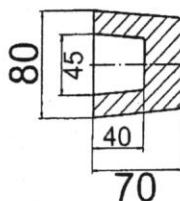
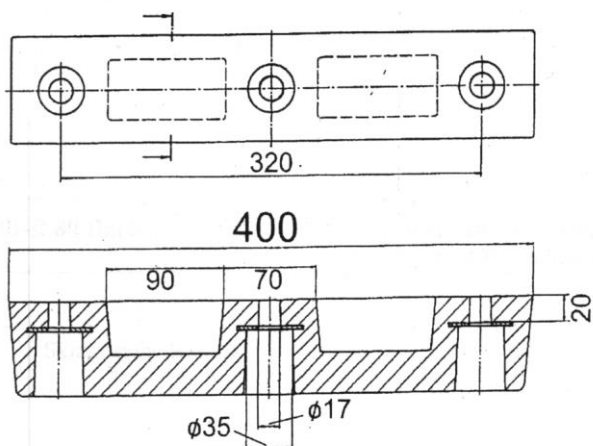
# Gummipuffer für Fahrzeuge, Rampen, Überlade- & Wechselbrücken

Bezeichnung	Größe	Ausführung	Anwendungsbereich
Truck	200 x 150 x 80 mm	vulkanisiertes Gummi-Recyclat, mit einvulkanisierten Stahlscheiben, ohne Stahlhülsen	Nutzfahrzeuge, Wechselbrücken



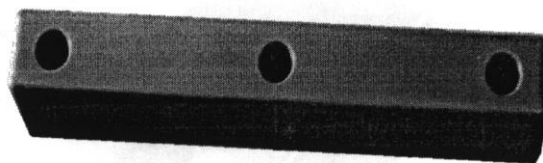
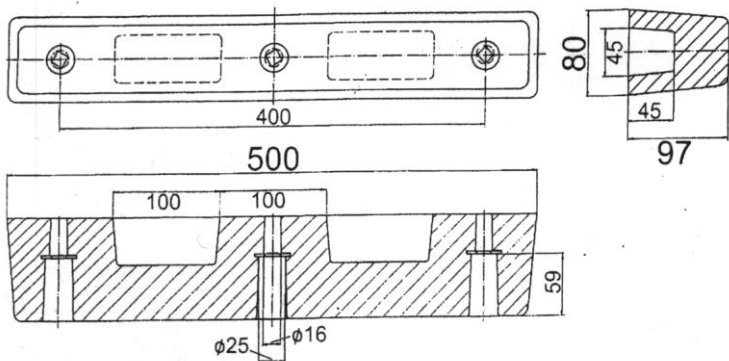
# Gummipuffer für Fahrzeuge, Rampen, Überlade- & Wechselbrücken

Bezeichnung	Größe	Ausführung	Anwendungsbereich
<b>Standard-A</b>	400 x 80 x 70 mm	vulkanisierter Neugummi, besonders stabil, mit Stahlscheiben und Stahlhülsen	Überladebrücken (z.B. Hafa), Rampen allgemein, Nutzfahrzeuge, Wechselbrücken
<b>Montageplatte</b>	400 x 80 x 10 mm	grundiert, inkl. Schraubensatz	für Puffer Standard-A (z.B. Hafa-Überladebrücken)



# Gummipuffer für Fahrzeuge, Rampen, Überlade- & Wechselbrücken

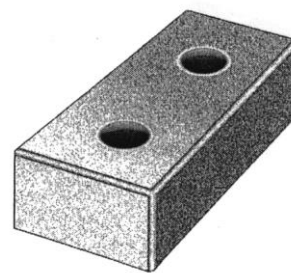
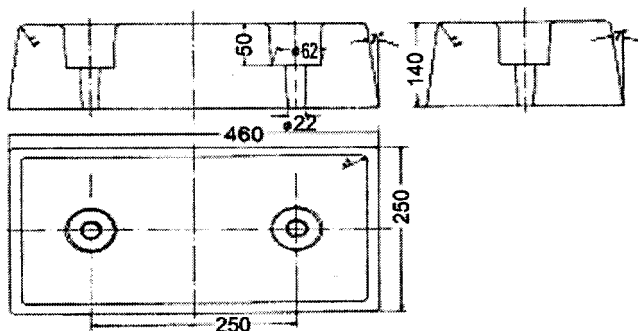
Bezeichnung	Größe	Ausführung	Anwendungsbereich
<b>Standard-B</b>	500 x 80 x 97 mm	vulkanisierter Neugummi besonders stabil, mit Stahlscheiben und Stahlhülsen	Überladebrücken (z.B. Hafa), Rampen allgemein, Nutzfahrzeuge, Wechselbrücken
<b>Montageplatte</b>	500 x 80 x 10 mm	grundiert, inkl. Schraubensatz	für Puffer Standard-B



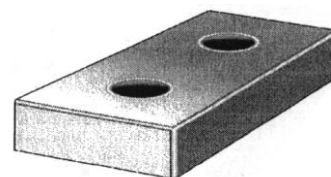
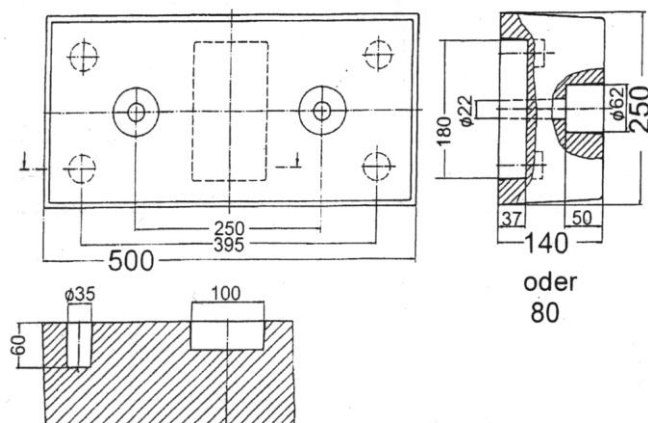


# Gummipuffer für Fahrzeuge, Rampen, Überlade- & Wechselbrücken

Bezeichnung	Größe	Ausführung	Anwendungsbereich
<b>Bulli-A 140</b>	460 x 250 x 140 mm	vulkanisierter Neugummi	Rampen allgemein, Überladebrücken

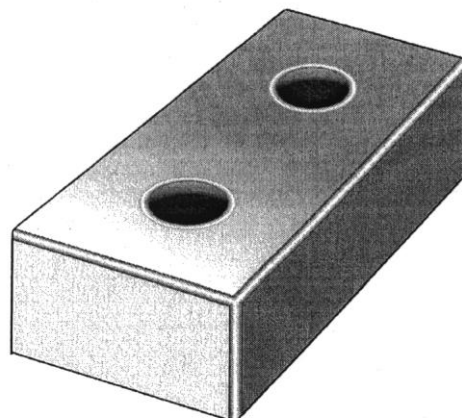
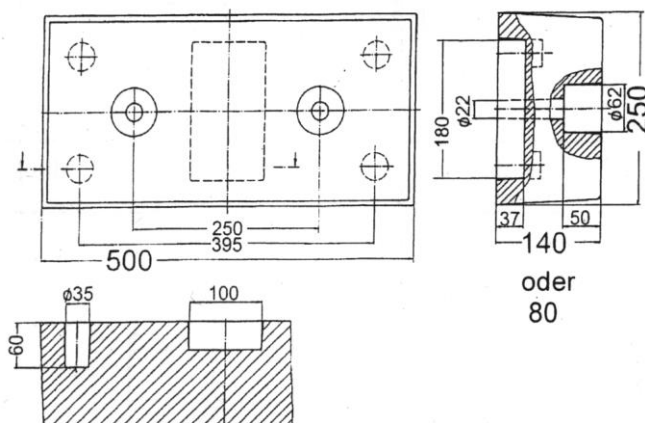


Bezeichnung	Größe	Ausführung	Anwendungsbereich
<b>Bulli-B 80 flach</b>	500 x 250 x 80 mm	vulkanisiert mit Neugummi, mit einvulkanisierten Stahlscheiben	Überladebrücken (z.B. Hafa u.a. Überladebrücken)



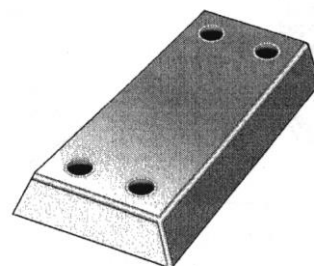
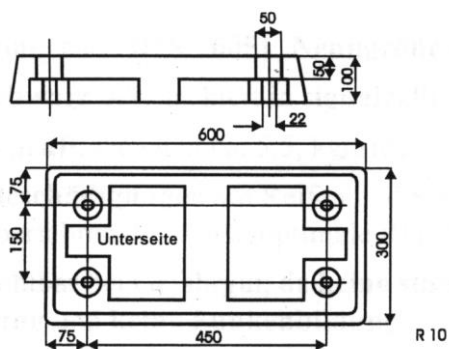
# Gummipuffer für Fahrzeuge, Rampen, Überlade- & Wechselbrücken

Bezeichnung	Größe	Ausführung	Anwendungsbereich
<b>Bulli-B</b>	500 x 250 x 140 mm	vulkanisierter Neugummi	Überladebrücken (z.B. Hafa u.a. Überladebrücken auf Seite 1), Rampen allgemein
<b>Montageplatte</b>	500 x 250 x 10 mm	grundiert, inkl. Schraubensatz	Für alle Puffer Bulli-B
<b>Montageplatte</b>	500 x 250 x 10 mm	verzinkt, inkl. Schraubensatz	dto.
<b>Schwerlast- dübel</b>	M 16 x 175 mm 8.8		Zur Befestigung Bulli-B an der Betonrampe

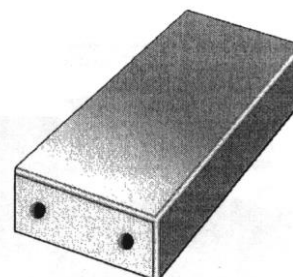
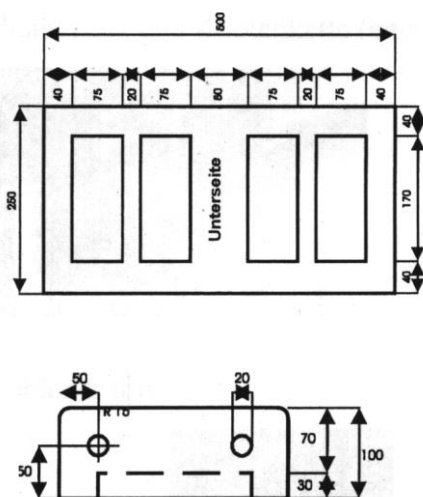


# Gummipuffer für Fahrzeuge, Rampen, Überlade- & Wechselbrücken

Bezeichnung	Größe	Ausführung	Anwendungsbereich
<b>Bulli-D</b>	600 x 300 x 100 mm	vulkanisierter Neugummi	Überladebrücken (z.B. Flexion, Loading)

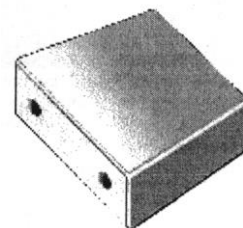
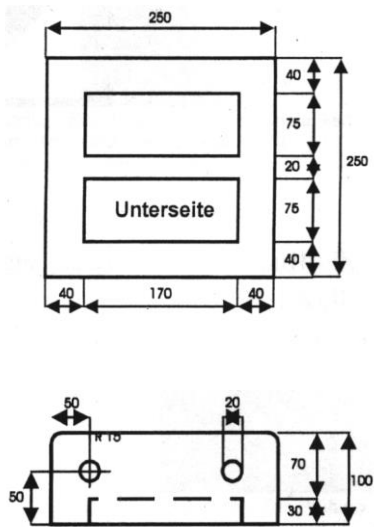


Bezeichnung	Größe	Ausführung	Anwendungsbereich
<b>Bulli-E</b>	500 x 250 x 100 mm	vulkanisierter Neugummi	Überladebrücken (z.B. Loading)



# Gummipuffer für Fahrzeuge, Rampen, Überlade- & Wechselbrücken

Bezeichnung	Größe	Ausführung	Anwendungsbereich
<b>Bulli-E/2</b>	250 x 250 x 100 mm	vulkanisierter Neugummi	Überladebrücken (z.B. Loading)



Bezeichnung	Größe	Ausführung	Anwendungsbereich
<b>Big-Bulli</b>	1.240 x 240 x 175 mm	PU-gebundenes Gummi-Granulat	Rampen allgemein, Absperblock vor Gebäuden

